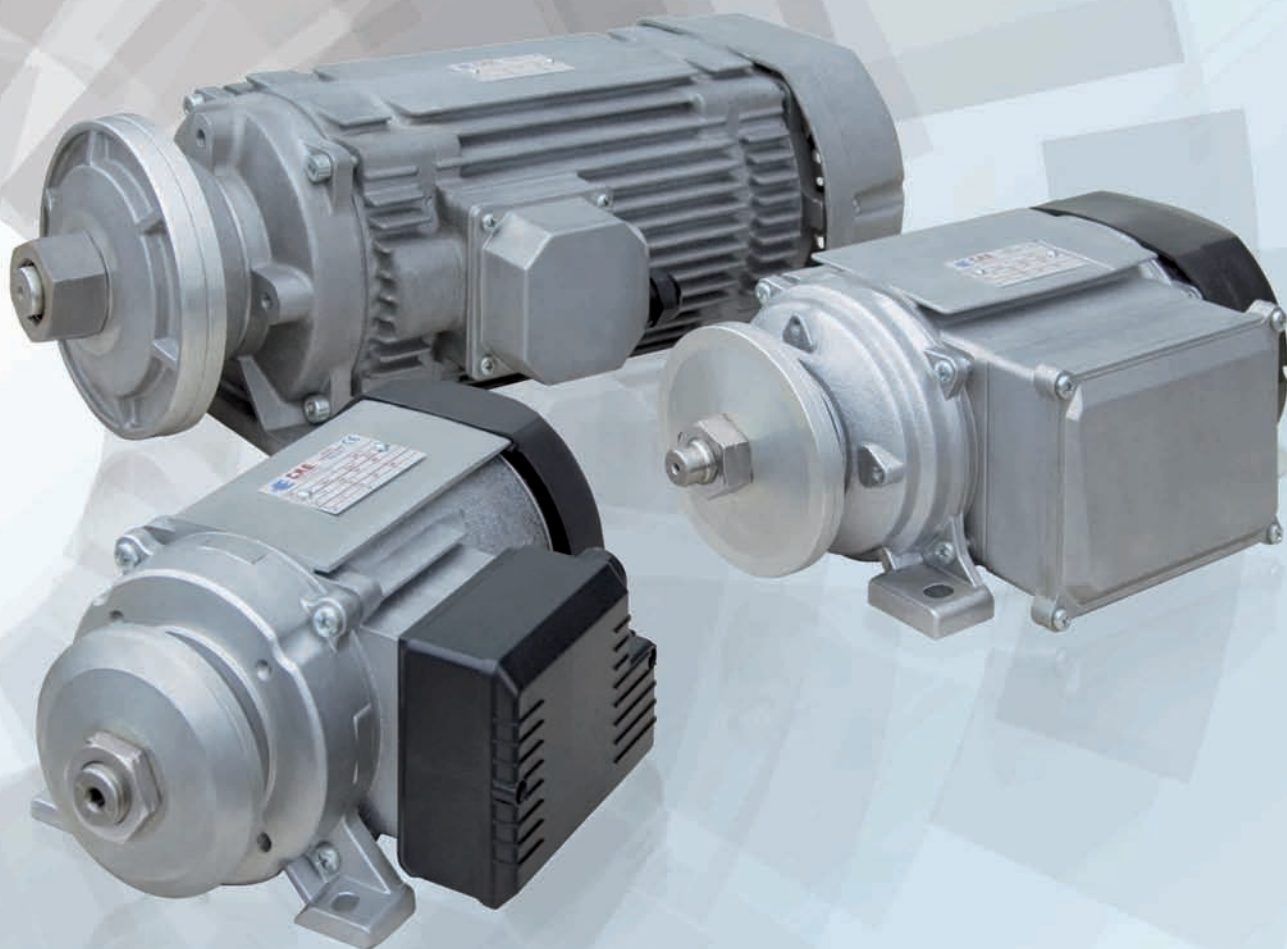


**MOTORI
ELETTRICI
A BASSO
INGOMBRO**

**LOW
CENTER
ELECTRIC
MOTORS**

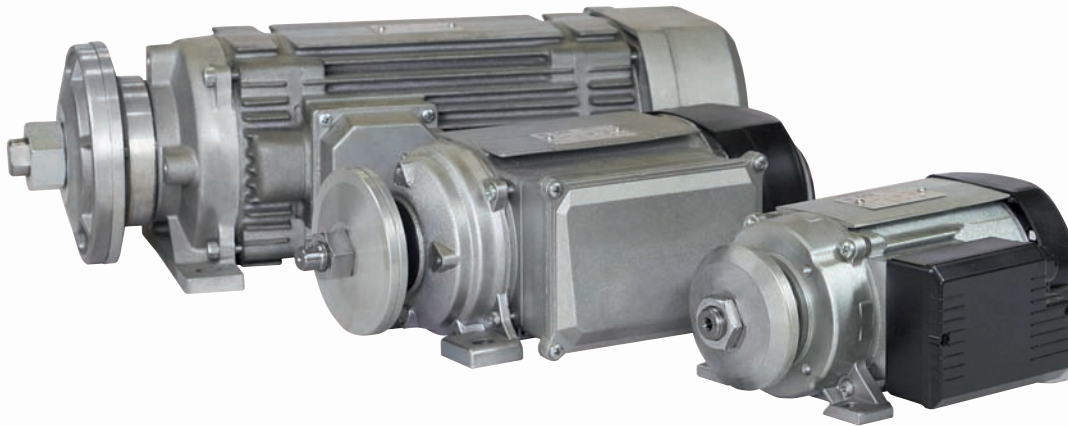
COSTRUZIONI MOTORI ELETTRICI

ELECTRIC MOTORS CONSTRUCTION



Largamente utilizzati nel settore macchine da taglio, in particolare, marmo e pietra, la loro conformazione consente di ottenere elevate potenze in ridotte dimensioni d'ingombro.

Tali prodotti, sono stati progettati tenendo conto delle diverse problematiche presenti nel settore d'impiego: getti d'acqua, polvere e residui di lavorazione. Pertanto, si presentano con cuscinetti stagni, grado di protezione elevato IP56/66, flangia frontale con labirinto. L'intera gamma può essere personalizzata con alberi speciali, voltaggi dedicati.



MOTORI ASINCRONI TRIFASE ESTRUSI SERIE "R" THREE-PHASES ASYNCHRONOUS MOTORS CARATTERISTICHE TECNICHE SPECIFICATIONS

Tipo motore/Motor type	Potenza / Power KW HP		Giri al 1/1 carico Revs at 1/1 load	Coppia nom. Nm. Rated torque Nm.	Rendim. % a carico Efficiency % at full load	Costi a carico Cosfi at full load	Corr. nom. a V. 400 Rated current at 400 V
2 Poli/Poles				3000 giri/min / rpm		V 400	Hz 50
R56-a/2	1,7	2,3	2800	5,8	72	0,80	4,2
R56-b/2	2	2,7	2800	6,82	73	0,80	4,9
R63-a/2	2,2	3	2800	7,5	75	0,80	5,3
R63-b/2	2,6	3,5	2800	8,87	74	0,83	6,1
R63-c/2	3	4	2800	10,2	72	0,84	7,2
R80-Ca/2	4	5,5	2890	13,2	79	0,83	8,8
R80-Cb/2	5,5	7,5	2900	18,2	80	0,81	12,2
R80-La/2	7,5	10	2890	24,8	83	0,78	16,7
R80-Lb/2	9,2	12,5	2890	30,4	84,6	0,78	20
R80-Lc/2	11	15	2890	36,4	83	0,79	24,2
4 Poli/Poles				1500 giri/min / rpm		V 400	Hz 50
R 63-c/4	1,3	1,77	1380	8,6	62	0,90	2,8
R 80-Ca/4	3	4	1400	20	82	0,77	6,9
R 80-Cb/4	4	5,5	1400	28,5	80	0,77	9,5
R 80-La/4	5,5	7,5	1400	37,6	80	0,79	12,5
R 80-Lb/4	7,5	10	1400	51,4	80	0,81	16,5
R 80-Lc/4	8,6	11,7	1400	59	77	0,83	18,5

CHIUSI - VENTILATI ESTERNAMENTE - CON ROTORE A GABBIA IP54

CLOSED - WITH EXTERNAL VENTILATION - WITH CAGE ROTOR IP54

MOTORI ASINCRONI MONOFASE ESTRUSI SERIE "R" SINGLE-PHASE ASYNCHRONOUS MOTORS CARATTERISTICHE TECNICHE SPECIFICATIONS

Tipo motore/Motor type	Potenza / Power KW HP		Giri al 1/1 carico Revs at 1/1 load	Coppia nom. Nm. Rated torque Nm.	Rendim. % a carico Efficiency % at full load	Costi a carico Cosfi at full load	Corr. nom. a V. 400 Rated current at 400 V	C. uF
2 Poli/Poles				3000 giri/min / rpm		V 230	Hz 50	
RM 63-a/2	1,5	2	2800	5,2	65	0,96	11	35
RM 63-b/2	1,8	2,5	2800	6,3	63	0,96	13,5	35
RM 63-c/2	2,2	3	2800	7,7	73	0,97	14	40
RM 80-Ca/2	2,2	3	2800	7,5	77	0,98	14,5	70
RM 80-Cb/2	2,6	3,5	2800	8,9	75	0,98	17	80
RM 80-Cc/2	3	4	2800	10,3	79	0,98	19	100
RM 80-Cd/2	3,5	4,8	2800	12	79	0,98	22	100
4 Poli/Poles				1500 giri/min / rpm		V 230	Hz 50	
RM 63-b/4	0,9	1,2	1400	6,3	69	0,96	6,3	20
RM 80-Ca/4	2,2	3	1400	15,3	74	0,98	13,5	80
RM 80-Cc/4	2,7	3,7	1400	19	73	0,96	16,3	80

CHIUSI - VENTILATI ESTERNAMENTE - CON ROTORE A GABBIA IP54

CLOSED - WITH EXTERNAL VENTILATION - WITH CAGE ROTOR IP54

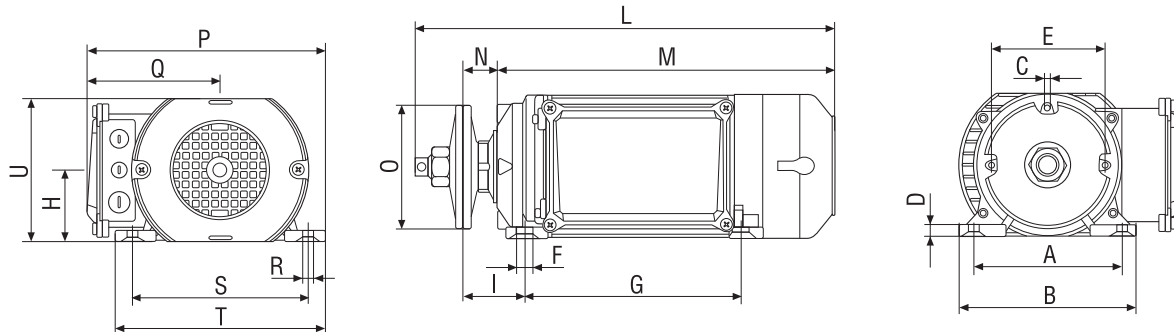


“ Le potenze da noi prodotte, per questa gamma di motori elettrici, partono dai kW 0,37 fino ad arrivare ai kW 9,2”

“ In this typology of electric motors we produce the power from kW 0,37 to kW 9,2”

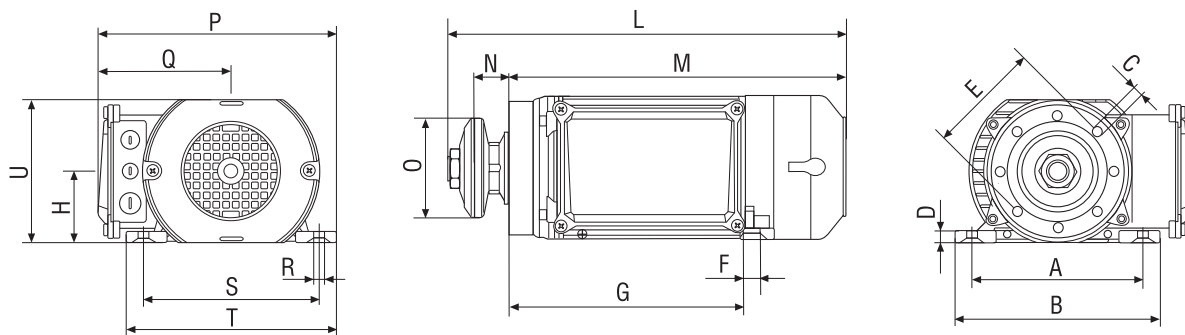
SERIE R56/63-B3

Nei motori serie **R56**, è possibile posizionare la morsettiera, sia nel lato Destro che Sinistro, del corpo motore.
In the motors type R56, you can place the terminal board on the right or left side of the motor's body.



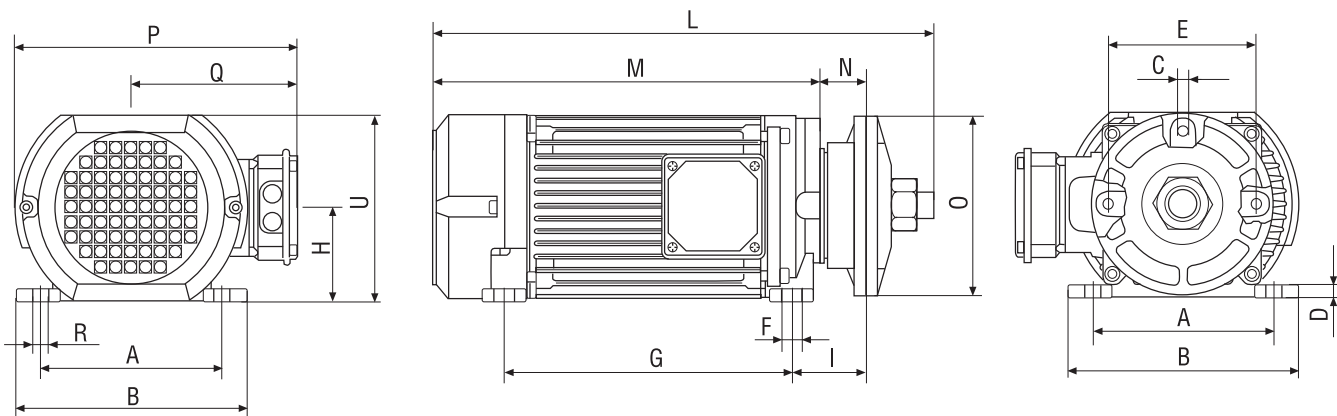
SERIE R63-B14

Nei motori serie **R63**, è possibile posizionare la morsettiera, sia nel lato Destro che Sinistro, del corpo motore.
In the motors type R63, you can place the terminal board on the right or left side of the motor's body.



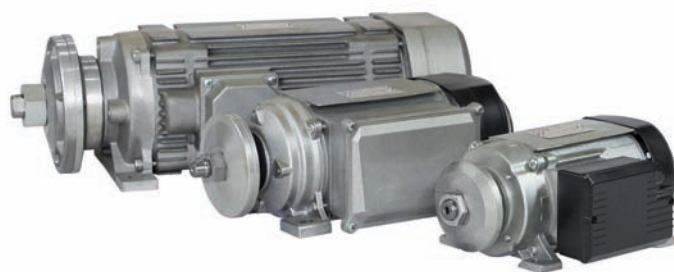
SERIE R80-B3

Nei motori serie **R80**, è possibile posizionare la morsettiera, sia nel lato Destro che Sinistro, del corpo motore.
In the motors type R80, you can place the terminal board on the right or left side of the motor's body.



DIMENSIONI DI INGOMBRO MECHANICAL DIMENSIONS (mm)

Grandezza/Type	A	B	C	D	E	F	G	H	I	L	M	N	O	P	Q	R	S	T	U	V
R-56 B14	-	-	M8	-	85	-	-	55	-	260	208	26	90	179	115	-	-	-	110	3
R-56 B3	112	133	M8	8,5	85	14	156	56	38	259	207	26	90	187	115	10	136	160	112	-
R-63 B3	130	154	M6	10	100	14	191	63	54	371	358	30	110/90	215,5	123	10	155	185	126	-
R-63 B14	-	-	M10	10	100	14	215	63	-	352	298	30	110/90	215,5	123	10	155	185	126	-
R-80 C	160	204	M10	11	130	14	254	83	66	442	342	41	158	245	143	18	160	204	164	-
R-80 L	160	204	M10	11	130	14	340	83	66	528	428	41	158	245	143	18	160	204	164	-



 www.cmesrl.com

COSTRUZIONI MOTORI ELETTRICI
ELECTRICAL MOTORS CONSTRUCTION